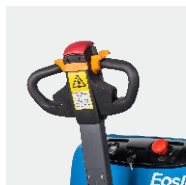


电动托盘搬运车

# W16/20



## Product features 产品特点



### 可靠性 Reliability

- 强有力的复合材料电机盖板为叉车内部元件提供了可靠保护
- 高轴点的承重轮支架，轴点不会受到磨损
- 坚固的承重轮组件
- 整车主要部件采用进口件，提高车子可靠性
- 拉杆式结构设计，不易变形，经久耐用
- 高强度一次成型货叉

### 舒适性 Comfort

- 符合人体工程学的手柄操作不易疲劳，按键触手可及
- 龟速按钮保证了操作者在极其狭窄的空间进行最佳操作

### 高效性 High Efficiency

- 适用于狭窄空间如货车装卸，超市和车间
- 高质量低噪声的驱动系统
- 交流驱动电机加速强劲
- 大容量电池，续航能力出色
- 低电量锁止功能，可延长电池使用寿命
- 电磁、再生制动系统大大提高了效率

### 安全性 Safety

- 具有紧急反向装置和紧急制动功能
- 长舵柄使操作者和搬运车之间保持合理距离确保安全
- 驱动无级调速，安全静音
- 控制器多重自动保护系统

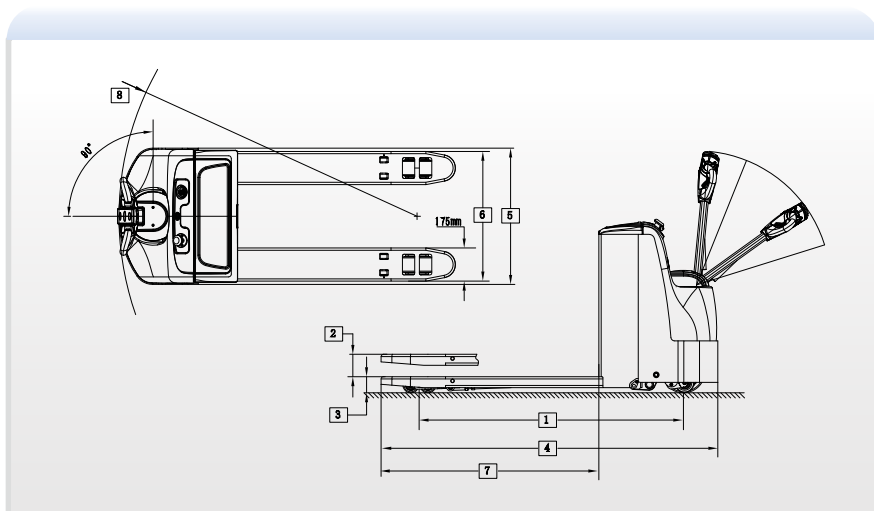
### 易维护 Easy Maintenance

- 免维护的交流驱动电机无需更换碳刷
- 操作手柄和电机盖板方便安装与拆卸，便于维护

### 智能化 Intelligent

- 搭载LIONMAN车队管理系统，该系统具备驾驶员权限管理、车辆状况在线监测、通知信息发布、综合报表生成等功能

基本信息			
型号		W16	W20
动力			蓄电池
驾驶方式			步行式
额定承载能力	kg	1600	2000
载荷中心距	mm		600
轴距	① mm	1338	1386
自重	kg	520	600
车轮			
轮胎			PU
轮胎尺寸/驱动侧	mm		Φ230×75
轮胎尺寸/承重侧	mm		Φ85×85
辅助轮尺寸	mm		Φ100×40
车轮数量, 驱动侧/承重侧			1+2/4
轮距, 驱动侧	mm		528
轮距, 承重侧	mm		510
尺寸			
起升高度	② mm		205
下降后货叉高度	③ mm		85
货叉长度	⑦ mm		1150/1220
货叉宽度	⑥ mm		560/685
直角堆垛宽度, 托盘1000X1200 横向	mm	2321/2391	2369/2439
直角堆垛宽度, 托盘800X1200 纵向	mm	2167/2204	2215/2252
轴距中心离地高度	mm	75	75.5
总体长度	④ mm	1721/1791	1769/1839
总体宽度	⑤ mm		720
转弯半径	⑧ mm	1519/1589	1567/1637
性能			
行驶速度, 满/空载	km/h		4/5
提升速度, 满/空载	mm/s	30/35	30/32
爬坡能力, 满/空载	%	5/8	5/7
行车制动			电磁制动
驱动			
驱动电机/功率	KW	AC1.2	AC1.5
起升电机/功率	KW		DC0.8
电池额定容量	V/Ah	24/160	24/210
电池重量	kg	180	205
控制器			Curtis-AC



\* 厂家保留更改产品设计和规格的权利, 若有技术参数或配置的改进, 恕不另行通知 \*

## 标准配置

- ABM交流驱动系统
- 柯蒂斯交流控制器
- 德国进口FREI手柄
- 布赫液压系统
- 铅酸蓄电池
  - 24V/160AH(W16)
  - 24V/210AH(W20)
- 外置充电器
- 双油缸起升
- 电磁制动
- 再生制动
- 柯蒂斯电量显示器(低电压起升锁止)
- 聚氨酯轮(驱动轮/承载轮)
- 喇叭
- 双承重轮
- 低位安装长舵柄
- 龟速按钮

## 可选配置

- LIONMAN车队管理系统
- 内置充电器及免维护电池(W20)
- 单承重轮
- 冷库保护
- 挡货架
- 不同规格货叉

# Eoslift

### 意欧斯智能科技股份有限公司

中国浙江省海盐县元通街道盐嘉公路99号 邮编: 314317

电话: 0573 8622 9999

传真: 0573 8622 2900

Email: info@eoslift.com

网站: www.eoslift.com

### Eoslift USA Corporation

1590 S.Milliken Avenue, Unit H, Ontario, California 91761

Tel: +1 888-264-5008 Ext.101

Fax: +1 781-780-5915

sales@eoslift.us

www.eoslift.us



分公司办事处: 上海·成都·天津·深圳

服务热线: 400-626-9090