

Eoslift

Eoslift Automation Technology Corp.

意欧斯智能科技股份有限公司

电动托盘堆垛车

Y12



Product features

产品特点



可靠性

Reliability

- 辅助轮减震系统增加整车的稳定性
- 宽门架设计，视野宽广，C型槽钢，更加稳固
- 坚固的承重轮组件
- 整车主要部件采用进口件，提高车子可靠性
- 透明亚克力防护板，视野更清晰，防护效果更好

舒适性

Comfort

- 符合人体工程学的手柄操作不易疲劳，按钮触手可及
- 龟速按钮保证了操作者在极其狭窄的空间进行最佳操作

高效性

High Efficiency

- 适用于狭窄空间如货车装卸，超市和车间
- 高质量低噪声的交流驱动系统
- 高性能泵站、噪音低
- 低电量锁止功能，可延长电池使用寿命
- 电磁、再生制动系统大大提高了效率

安全性

Safety

- 具有紧急反向装置和紧急制动功能
- 长舵柄使操作者和搬运车之间保持合理距离确保安全
- 驱动无级调速，安全静音
- 控制器多重自动保护系统

易维护

Easy Maintenance

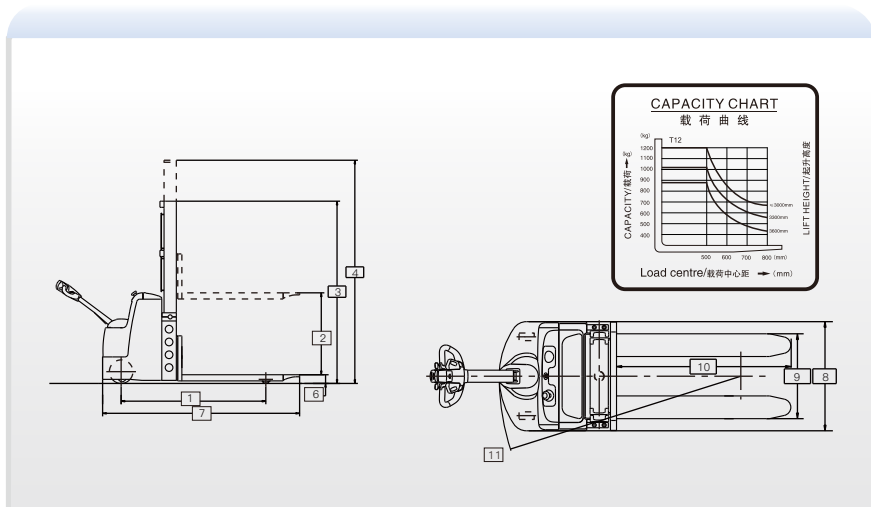
- 免维护的交流驱动电机无需更换碳刷
- 操作手柄和电机盖板方便安装与拆卸，便于维护
- 免维护电池

智能化

Intelligent

- 搭载LIONMAN车队管理系统，该系统具备驾驶员权限管理、车辆状况在线监测、通知信息发布、综合报表生成等功能

基本信息			
型号			Y12
门架类型			二级
动力			蓄电池
驾驶方式			步行式
额定承载能力	kg		1200
载荷中心距	mm		500
轴距	11 mm		1413
自重	kg		745-789
车轮			
轮胎			PU
轮胎尺寸/驱动侧	mm		φ230×65
轮胎尺寸/承重侧	mm		φ80×70
辅助轮尺寸	mm		φ100×40
车轮数量, 驱动侧/承重侧			1+2/2
轮距, 驱动侧	mm		520
轮距, 承重侧	mm		410/535
尺寸			
起升高度	2 mm		3000/3600
自由提升高度	mm		0
门架回缩时高度	3 mm		2030/2330
作业时门架最大高度	4 mm		3505/4105
下降后货叉高度	6 mm		85
货叉长度	10 mm		1150
货叉尺寸	mm		60×150×1150
货叉宽度	9 mm		560/685
直角堆垛宽度, 托盘1000X1200横向	mm		2450
直角堆垛宽度, 托盘800X1200纵向	mm		2250
轴距中心离地高度	mm		25
总体长度	7 mm		1924
总体宽度	8 mm		720
转弯半径	11 mm		1593
性能			
行驶速度, 满/空载	km/h		4.5/4.5
提升速度, 满/空载	mm/s		32/37
爬坡能力, 满/空载	%		5/5
行车制动			电磁制动
驱动			
驱动电机/功率	KW		AC0.6
起升电机/功率	KW		DC2.2
电池额定容量	V/Ah		24/120
电池重量	kg		120
控制器			ZAPI-AC



* 厂家保留更改产品设计和规格的权利, 若有技术参数或配置的改进, 恕不另行通知 *

标准配置

- ABM交流驱动系统
- ZAPI交流控制器
- 德国进口FREI手柄
- 24V/120AH免维护电池
- 内置充电器
- 电磁制动
- 再生制动
- 柯蒂斯电量显示器（低电压起升锁止）
- 聚氨酯轮（驱动轮/承载轮）
- 喇叭
- 低位安装长舵柄
- 龟速按钮
- 挡货架

可选配置

- LIONMAN车队管理系统
- 不同容量铅酸蓄电池
- 不同规格门架高度
- 二级门架全自由提升功能
- 冷库保护
- 可折叠站驾踏板
- 不同规格货叉
- 外置充电器

Eoslift

意欧斯智能科技股份有限公司

中国浙江省海盐县元通街道盐嘉公路99号 邮编：314317

电话：0573 8622 9999

传真：0573 8622 2900

Email: info@eoslift.com

网站：www.eoslift.com

Eoslift USA Corporation

1590 S.Milliken Avenue, Unit H, Ontario, California 91761

Tel: +1 888-264-5008 Ext.101

Fax: +1 781-780-5915

sales@eoslift.us

www.eoslift.us



分公司/办事处：上海·成都·天津·深圳

服务热线：400-626-9090